



STEEL-PROJECT d.o.o

Mehmeda Spahe 1, 72290 Novi Travnik BiH

ID: 4236657780004

PDV: 236657780004



sales@steelproject.ba
info@steelproject.ba
finansije@steelproject.ba



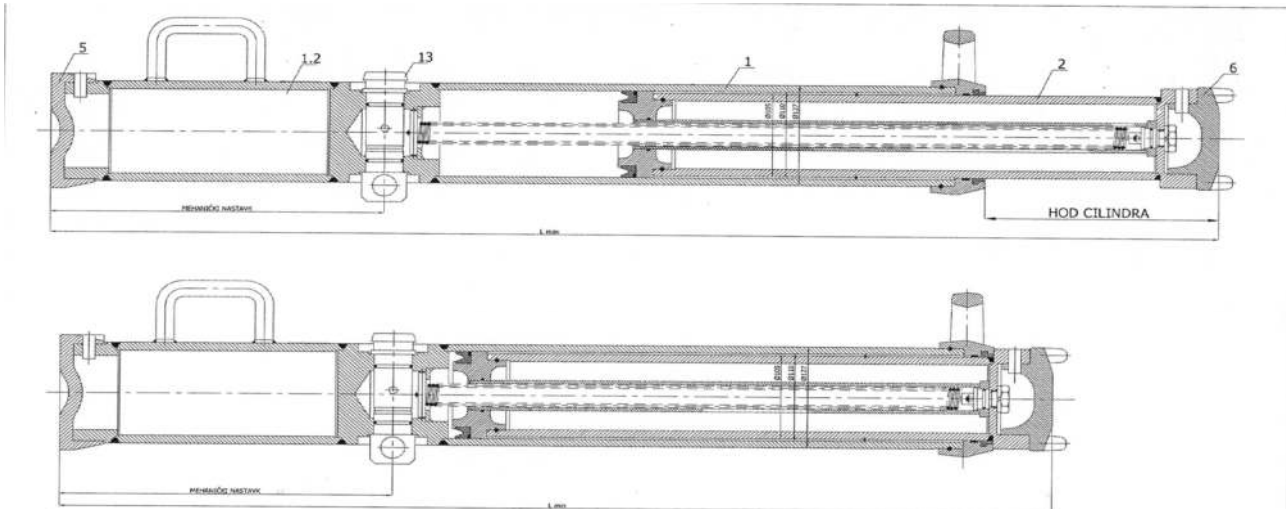
Tel. +387 30 525 055
Fax +387 30 525 040
Mob. +387 61 795 777

Raiffeisen bank: 1610000212660192 IBAN: BA391611000004584084 SWIFT: RZBABA2S

BBI bank: 1414365320024166 IBAN: BA391414365310004551 SWIFT: BBIBBA22XXX

>>KATALOG<<

HIDRAULČNI I FRIKCIONI STUPCI SA REZERVNIM DIJELOVIMA



| Oznaka za narudžbu : STUPAC SAMAC 40/2500-700 USKI OSOLONAC | | | | | | | |
|---|---------|---------|---------|---------|---------|---------|---------|
| Oznaka | 40/2200 | 40/2200 | 40/2200 | 40/2200 | 40/2200 | 40/2200 | 40/2200 |
| Maximalno opterećenje (KN) | 400 | 400 | 400 | 400 | 400 | 400 | 400 |
| Unutrašnji prečnik cilindra (mm) | 110 | 110 | 110 | 110 | 120 | 120 | 120 |
| Minimalna visina cilindra (mm) | 520 | 1010 | 1800 | 2250 | 2650 | 620 | 800 |
| Maksimalna visina cilindra (mm) | 710 | 1600 | 2500 | 3150 | 3550 | 1000 | 1360 |
| Hod cilindra (mm) | 190 | 590 | 700 | 800 | 900 | 380 | 410 |
| Visina mehaničkog nastavka (mm) | 50 | 105 | 785 | 1135 | 1435 | 0 | 0 |

ISPITNI PRITISAK p=420 BARA
NOSIVOST T=400 kN
OBOJITI TEMELJNOM , A ZATIM BIJELOM LAK BOJOM
SVE POVRŠINE OSIM POZ. 5 I 6 KOJE OBOJITI CRNOM LAK BOJOM

| NO | OPIS | BR | Q | BR | Q | BR | Q | BR | Q |
|----|--------------------|---------|---|---------|---|---------|---|---------|---|
| 1 | STUPAC SAMAC | 40/2500 | 1 | 40/2500 | 1 | 40/2500 | 1 | 40/2500 | 1 |
| 2 | MEHANIČKI NASTAVAK | 50 | 1 | 105 | 1 | 785 | 1 | 1135 | 1 |
| 3 | KLIPNJAČA | 40/2500 | 1 | 40/2500 | 1 | 40/2500 | 1 | 40/2500 | 1 |
| 4 | OSOLONAC | 40/2500 | 1 | 40/2500 | 1 | 40/2500 | 1 | 40/2500 | 1 |
| 5 | VENTIL | 40/2500 | 1 | 40/2500 | 1 | 40/2500 | 1 | 40/2500 | 1 |
| 6 | KLIPNJAČA | 40/2500 | 1 | 40/2500 | 1 | 40/2500 | 1 | 40/2500 | 1 |
| 7 | OSOLONAC | 40/2500 | 1 | 40/2500 | 1 | 40/2500 | 1 | 40/2500 | 1 |
| 8 | MEHANIČKI NASTAVAK | 50 | 1 | 105 | 1 | 785 | 1 | 1135 | 1 |
| 9 | KLIPNJAČA | 40/2500 | 1 | 40/2500 | 1 | 40/2500 | 1 | 40/2500 | 1 |
| 10 | OSOLONAC | 40/2500 | 1 | 40/2500 | 1 | 40/2500 | 1 | 40/2500 | 1 |
| 11 | VENTIL | 40/2500 | 1 | 40/2500 | 1 | 40/2500 | 1 | 40/2500 | 1 |
| 12 | KLIPNJAČA | 40/2500 | 1 | 40/2500 | 1 | 40/2500 | 1 | 40/2500 | 1 |
| 13 | OSOLONAC | 40/2500 | 1 | 40/2500 | 1 | 40/2500 | 1 | 40/2500 | 1 |
| 14 | MEHANIČKI NASTAVAK | 50 | 1 | 105 | 1 | 785 | 1 | 1135 | 1 |
| 15 | KLIPNJAČA | 40/2500 | 1 | 40/2500 | 1 | 40/2500 | 1 | 40/2500 | 1 |
| 16 | OSOLONAC | 40/2500 | 1 | 40/2500 | 1 | 40/2500 | 1 | 40/2500 | 1 |
| 17 | VENTIL | 40/2500 | 1 | 40/2500 | 1 | 40/2500 | 1 | 40/2500 | 1 |
| 18 | KLIPNJAČA | 40/2500 | 1 | 40/2500 | 1 | 40/2500 | 1 | 40/2500 | 1 |
| 19 | OSOLONAC | 40/2500 | 1 | 40/2500 | 1 | 40/2500 | 1 | 40/2500 | 1 |
| 20 | MEHANIČKI NASTAVAK | 50 | 1 | 105 | 1 | 785 | 1 | 1135 | 1 |

Tehnički podaci:

Stupci samci su jednosmjerni cilindri namjenjeni za sigurno podupiranje sljemena u rudarskim oknima.Svi dijelovi su izrađeni od kvalitetnih čelika površinski zaštićeni za rad u rudnicima.Klipnjače su izrađene od konstrukcionih čelika i tvrdo hromirane.Ugrađeni visoko kvalitetni zaptivni materijal za rad sa emulzijama pri visokim pritiscima.

Izvlačenje klipnjače postiže se dovođenjem emulzije „PIŠTOLJEM“na priključni otvor nepovratnog ventila (UTIČNI SISTEM),koji je smješten u donjoj zoni cijevi.

Uvlačenje klipnjače postiže se oprugom ,uz ispuštanje radne tečnosti u okolinu kroz ventil,pomoću specijalnog ključa.Prilagođavanje ugradbene visine postiže se pomoću mehaničkog nastavka prema zahtjevu kupca.

Podni oslonac (STOPA) možemo raditi u dvije varijante.



STEEL-PROJECT d.o.o

Mehmeda Spahe 1, 72290 Novi Travnik BiH

ID: 4236657780004

PDV: 236657780004



sales@steelproject.ba
info@steelproject.ba
finansije@steelproject.ba

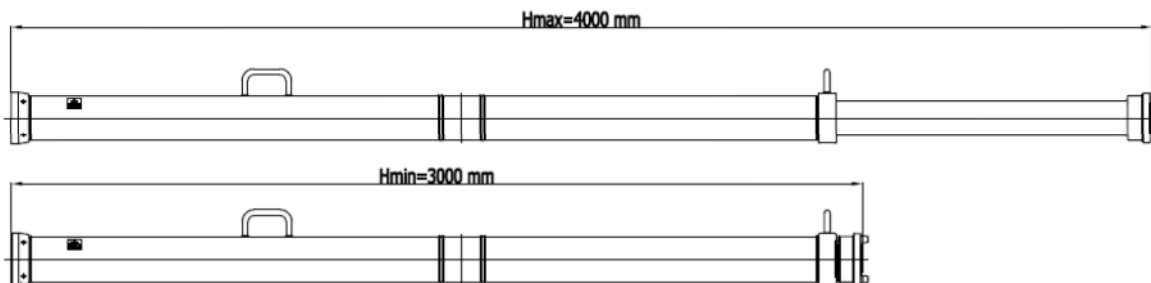


Tel. +387 30 525 055
Fax +387 30 525 040
Mob. +387 61 795 777

Raiffeisen bank: 1610000212660192 IBAN: BA391611000004584084 SWIFT: RZBABA2S
BBI bank: 1414365320024166 IBAN: BA391414365310004551 SWIFT: BBIBBA22XXX

Neki od standardni naših proizvoda:

- Hidraulični stupac 3000-4000 [mm]



| | |
|------------------------------------|--------------------------------|
| Max.visina stupca: | 4000[mm] ±2% |
| Min.visina stupca: | 3000[mm] ±1% |
| Hod klipa : | 1000 mm |
| Nosivost stupca : | 300±20[kN] |
| Max.masa stupca bez radnog fluida: | 118 [kg] |
| Ulazni pritisak : | 160-250 [bar] |
| Radni fluid: | Emulzija |
| Glava (kapa) stupca : | Krunasta u skladu sa DIN 21561 |



STEEL-PROJECT d.o.o

Mehmeda Spahe 1, 72290 Novi Travnik BiH

ID: 4236657780004

PDV: 236657780004



sales@steelproject.ba
info@steelproject.ba
finansije@steelproject.ba

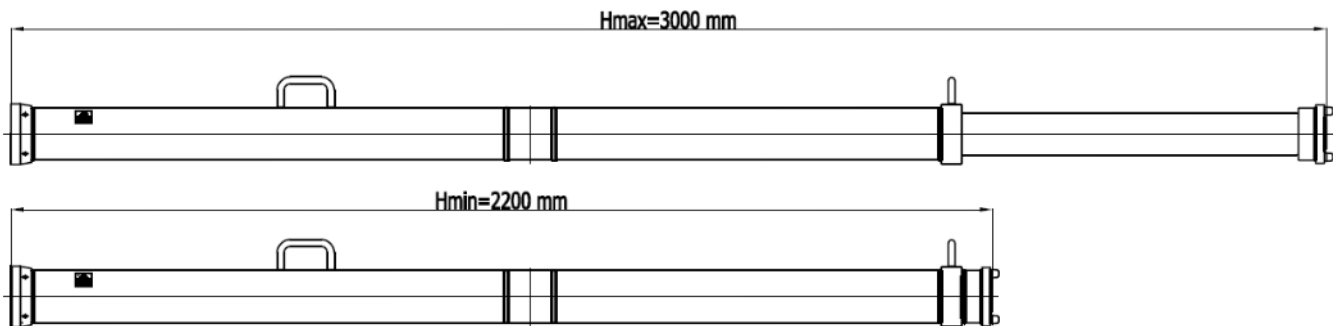


Tel. +387 30 525 055
Fax +387 30 525 040
Mob. +387 61 795 777

Raiffeisen bank: 1610000212660192 IBAN: BA391611000004584084 SWIFT: RZBABA2S

BBI bank: 1414365320024166 IBAN: BA391414365310004551 SWIFT: BBIBBA22XXX

- Hidraulični stupac 3000-2200 [mm]



| | |
|------------------------------------|--------------------------------|
| Max.visina stupca: | 3000[mm] ±2% |
| Min.visina stupca: | 2200[mm] ±1% |
| Hod klipa : | 800 mm |
| Nosivost stupca : | 400±20[kN] |
| Max.masa stupca bez radnog fluida: | 95 [kg] |
| Ulazni pritisak : | 160-300 [bar] |
| Radni fluid: | Emulzija |
| Glava (kapa) stupca : | Krunasta u skladu sa DIN 21561 |



STEEL-PROJECT d.o.o

Mehmeda Spahe 1, 72290 Novi Travnik BiH

ID: 4236657780004

PDV: 236657780004



sales@steelproject.ba
info@steelproject.ba
finansije@steelproject.ba

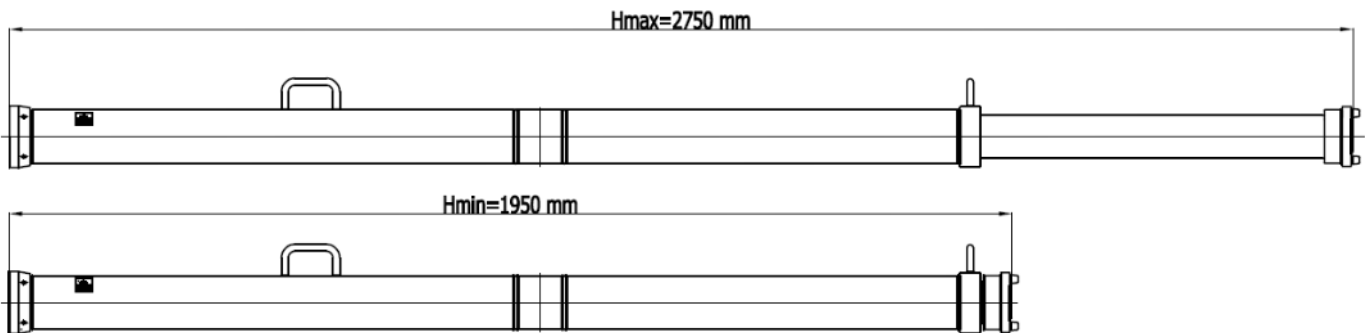


Tel. +387 30 525 055
Fax +387 30 525 040
Mob. +387 61 795 777

Raiffeisen bank: 1610000212660192 IBAN: BA391611000004584084 SWIFT: RZBABA2S

BBI bank: 1414365320024166 IBAN: BA391414365310004551 SWIFT: BBIBBA22XXX

- Hidraulični stupac 2750-1950 [mm]



| | |
|------------------------------------|--------------------------------|
| Max.visina stupca: | 2750[mm] ±2% |
| Min.visina stupca: | 1950[mm] ±1% |
| Hod klipa : | 800 mm |
| Nosivost stupca : | 400±20[kN] |
| Max.masa stupca bez radnog fluida: | 88 [kg] |
| Ulazni pritisak : | 160-300 [bar] |
| Radni fluid: | Emulzija |
| Glava (kapa) stupca : | Krunasta u skladu sa DIN 21561 |



STEEL-PROJECT d.o.o

Mehmeda Spahe 1, 72290 Novi Travnik BiH

ID: 4236657780004

PDV: 236657780004



sales@steelproject.ba
info@steelproject.ba
finansije@steelproject.ba



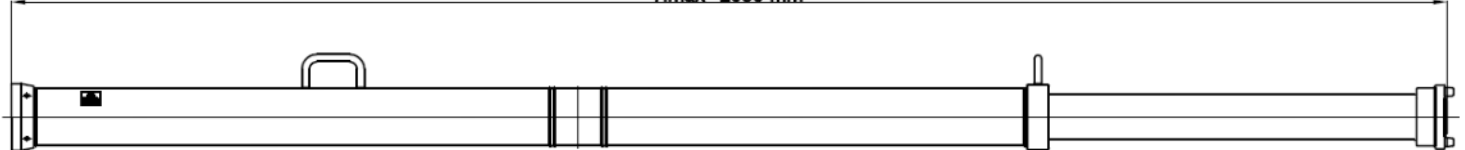
Tel. +387 30 525 055
Fax +387 30 525 040
Mob. +387 61 795 777

Raiffeisen bank: 1610000212660192 IBAN: BA391611000004584084 SWIFT: RZBABA2S

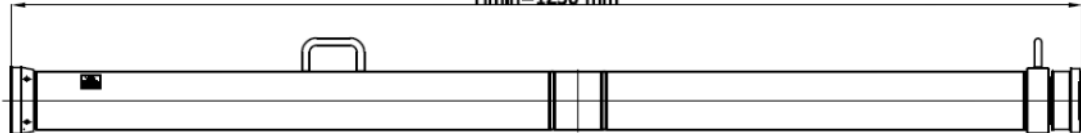
BBI bank: 1414365320024166 IBAN: BA391414365310004551 SWIFT: BBIBBA22XXX

- Hidraulični stupac 2086-1250 [mm]

Hmax=2086 mm



Hmin=1250 mm



| | |
|------------------------------------|--------------------------------|
| Max.visina stupca: | 2086[mm] ±2% |
| Min.visina stupca: | 1250[mm] ±1% |
| Hod klipa : | 836 mm |
| Nosivost stupca : | 400±20[kN] |
| Max.masa stupca bez radnog fluida: | 59 [kg] |
| Ulazni pritisak : | 160-300 [bar] |
| Radni fluid: | Emulzija |
| Glava (kapa) stupca : | Krunasta u skladu sa DIN 21561 |



STEEL-PROJECT d.o.o

Mehmeda Spahe 1, 72290 Novi Travnik BiH

ID: 4236657780004

PDV: 236657780004



sales@steelproject.ba
info@steelproject.ba
finansije@steelproject.ba



Tel. +387 30 525 055
Fax +387 30 525 040
Mob. +387 61 795 777

Raiffeisen bank: 1610000212660192 IBAN: BA391611000004584084 SWIFT: RZBABA2S

BBI bank: 1414365320024166 IBAN: BA391414365310004551 SWIFT: BBIBBA22XXX

- Hidraulični stupac 1030-630 [mm]



| | |
|------------------------------------|--------------------------------|
| Max.visina stupca: | 1030[mm] ±2% |
| Min.visina stupca: | 630[mm] ±1% |
| Hod klipa : | 400 mm |
| Nosivost stupca : | 400±20[kN] |
| Max.masa stupca bez radnog fluida: | 33,50 [kg] |
| Ulazni pritisak : | 160-300 [bar] |
| Radni fluid: | Emulzija |
| Glava (kapa) stupca : | Krunasta u skladu sa DIN 21561 |



STEEL-PROJECT d.o.o

Mehmeda Spahe 1, 72290 Novi Travnik BiH

ID: 4236657780004 PDV: 236657780004



sales@steelproject.ba
info@steelproject.ba
finansije@steelproject.ba

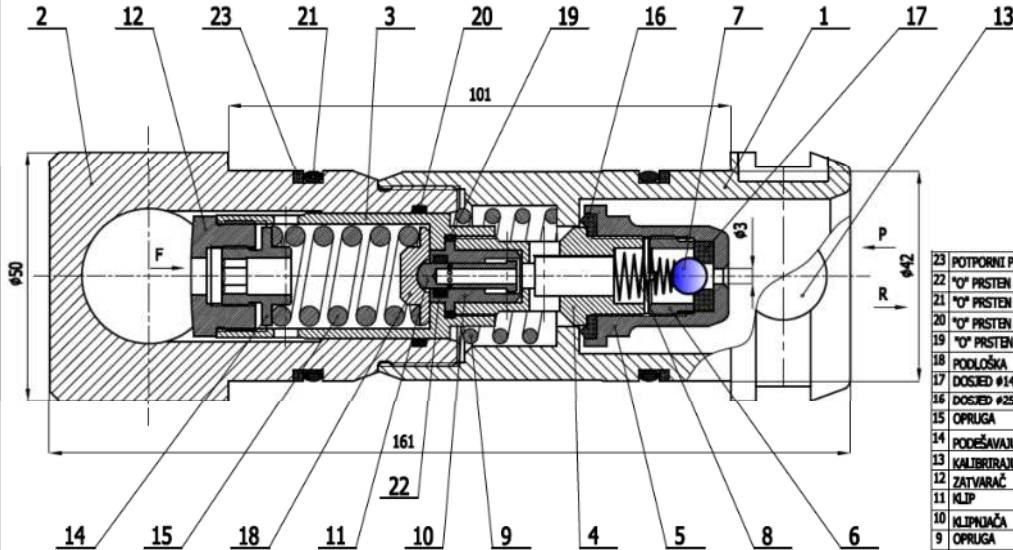


Tel. +387 30 525 055
Fax +387 30 525 040
Mob. +387 61 795 777

Raiffeisen bank: 1610000212660192 IBAN: BA391611000004584084 SWIFT: RZBABA2S

BBI bank: 1414365320024166 IBAN: BA391414365310004551 SWIFT: BBIBBA22XXX

➤ Hidraulični ventil za stupac samac



| TEHNIČKE KARAKTERISTIKE | |
|------------------------------------|----------------------------------|
| Sigurnosni pritisak (podešavajući) | 25-45 MPa |
| Sigurnosni sistem | opruga sa vijkom za osiguravanje |
| Radna tekućina | emulzija |
| Maximalni protok | 30 l/min |
| Težina | 1.3 kg |
| Dimenzija | Ø50x161 |
| Priključne dimenzije | Ø42x101 |

| Pos. | Opis | Količina ili dimenzija | Šifra | Opis | Opis |
|------|----------------------|------------------------|-------------|------|------|
| 23 | POTPORNI PRSTEN | 2 | Ø42/Ø37.4/2 | | |
| 22 | *O* PRSTEN 5x2 | 1 | | | |
| 21 | *O* PRSTEN 3Øx3 | 2 | | | |
| 20 | *O* PRSTEN 25x2 | 1 | | | |
| 19 | *O* PRSTEN 14x1.5 | 1 | | | |
| 18 | PODLOŠKA | 1 | | | |
| 17 | DOŠJED Ø14x5x4 | 1 | | | |
| 16 | DOŠJED Ø25x16x3.5 | 1 | | | |
| 15 | OPRUGA | 1 | | | |
| 14 | PODEŠAVAJUĆI VIJAK | 1 | | | |
| 13 | KALIBRIRAJUĆA MARIKA | 1 | | | |
| 12 | ZAPRTIVAČ | 1 | | | |
| 11 | KLIP | 1 | | | |
| 10 | KLIPNOUČA | 1 | | | |
| 9 | OPRUGA | 1 | | | |
| 8 | KONUSNA OPRUGA | 1 | | | |
| 7 | KUGLIČKA RB Ø7.144 | 1 | | | |
| 6 | VIJAK | 1 | | | |
| 5 | POVRATNI VENTIL | 1 | | | |
| 4 | UVRTNI VJAK | 1 | | | |
| 3 | TIJELO VENTILA | 1 | | | |
| 2 | KUČIŠTE | 1 | | | |
| 1 | NOSAČ VENTILA | 1 | | | |

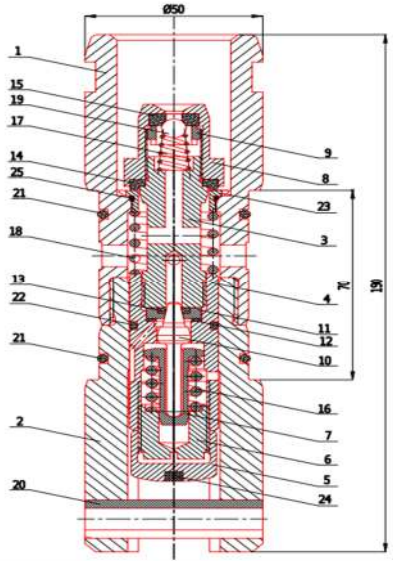
Pos. **RAZIV**

Opis: **KLIPNI VENTIL SA KONUSNOM OPRUGOM**

Šifra: **SP-35-00-000**

Opis: **KLIPNI VENTIL SA KONUSNOM OPRUGOM**

Šifra: **SP-35-00-000**



POMOĆU VIJKA POZ. 6 IZVRŠITI REGULISANJE VENTILA ZA STUPAC SAMAC NA PRITISAK OTVARANJA p=420 BARA ŠTO ONMOGUĆUJE NOSIVOST STUPCA SAMCA T=400KN

| Pos. | Opis | Količina ili dimenzija | Šifra | Opis | Opis |
|------|-------------------|------------------------|--------------|---------------------|------|
| 25 | O-PRSTEN | 1 | Ø20.35xØ1.78 | RO/13 SEAL jet | |
| 24 | ČEP | 1 | Ø6x8 | R.01.00.17.00.14.27 | |
| 23 | VIJAK | 1 | X22CØ117 | R.01.00.17.00.13.27 | |
| 22 | O-PRSTEN | 1 | Ø20xØ2.5 | RO/13 SEAL jet | |
| 21 | O-PRSTEN | 2 | Ø36xØ3 | RO/13 SEAL jet | |
| 20 | ELASTIČNA ČIVLIJA | 1 | Ø14X50 | DIN1481 | |
| 19 | KUGLIČKA | 1 | Ø7 | DIN5401 | |
| 18 | OPRUGA 2 | 1 | Ø5xØ15 | R.01.00.17.00.13.27 | |
| 17 | KONIČNA OPRUGA | 1 | Ø1x150 | R.01.00.17.00.04.25 | |
| 16 | OPRUGA | 1 | Ø3.4x210 | R.01.00.17.00.11.27 | |
| 15 | LEŽIŠTE | 1 | Ø16x8 | R.01.00.17.00.06.26 | |
| 14 | ZAPRTIVKA | 1 | Ø30x8 | R.01.00.17.00.07.26 | |
| 13 | ZAPRTIVAČ | 1 | Ø10x7 | R.01.00.17.00.11.27 | |
| 12 | ZAPRTIVAČ | 1 | KE-Ø1 | R.01.00.17.00.10.27 | |
| 11 | PRSTEN | 1 | Ø20x9 | R.01.00.17.00.05.27 | |
| 10 | KLIP | 1 | Ø12x46 | R.01.00.17.00.08.27 | |
| 9 | OSIGURAAČ | 1 | Ø20x13 | R.01.00.17.00.23.26 | |
| 8 | DIŽNA | 1 | Ø30x33 | R.01.00.17.00.05.26 | |
| 7 | NOSAČ OPRUGE | 1 | Ø20x32 | R.01.00.17.00.07.27 | |
| 6 | VIJAK | 1 | Ø22x24 | R.01.00.17.00.08.27 | |
| 5 | KAPA | 1 | Ø30x23 | R.01.00.17.00.05.27 | |
| 4 | KLIP 2 | 1 | Ø30x62 | R.01.00.17.00.04.27 | |
| 3 | KLIP 1 | 1 | Ø22x60 | R.01.00.17.00.03.27 | |
| 2 | KUČIŠTE 2 | 1 | Ø55x105 | R.01.00.17.00.02.27 | |
| 1 | KUČIŠTE 1 | 1 | Ø55x111 | R.01.00.17.00.01.27 | |



STEEL-PROJECT d.o.o

Mehmeda Spahe 1, 72290 Novi Travnik BiH

ID: 4236657780004

PDV: 236657780004



sales@steelproject.ba
info@steelproject.ba
finansije@steelproject.ba



Tel. +387 30 525 055
Fax +387 30 525 040
Mob. +387 61 795 777

Raiffeisen bank: 1610000212660192 IBAN: BA391611000004584084 SWIFT: RZBABA2S

BBI bank: 1414365320024166 IBAN: BA391414365310004551 SWIFT: BBIBBA22XXX

➤ Frikcioni Stupci

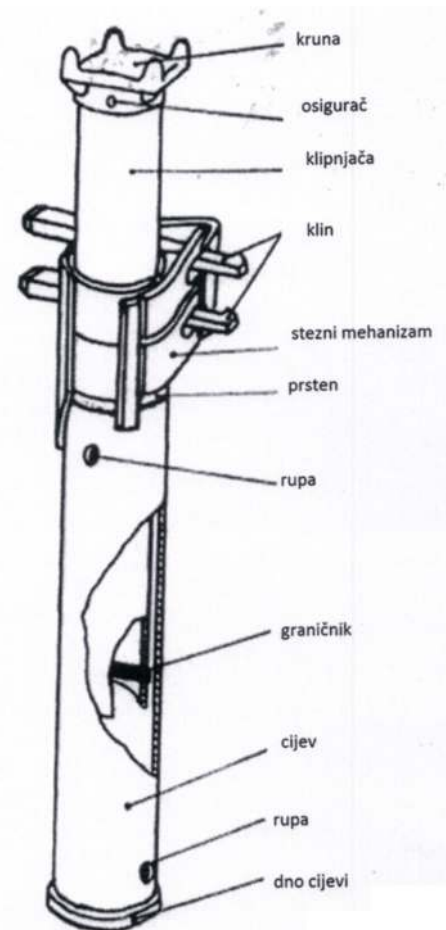
Frikcioni Stupci su individualni elementi rudarske podgrade. Mogu biti korišteni individualno ili kao ojačavajući elementi različitih vrsta podgrada.

Gornji dio:

- Zavarene ili zamjenjive krune
- Osigurači za zamjenjive krune
- Gornja cijev (klipnjača)
- Klin

Donji dio:

- Stezni mehanizam
- Graničnik
- Prsten
- Donja cijev
- Dno cijevi



Naši Frikcioni stupci imaju sljedeće karakteristike :

- Trenutni rad
- Fiksni kapacitet
- Malu težinu u odnosu na kapacitet
- Zaštitu protiv korozije

Sastavni dijelovi opreme uz frikcionni stupac su i ručne-mehaničke naprave za upinjanje frikcionog stupca, koje na zahtjev kupca mogu biti isporučene uz iste.



STEEL-PROJECT d.o.o

Mehmeda Spahe 1, 72290 Novi Travnik BiH

ID: 4236657780004 PDV: 236657780004



sales@steelproject.ba
info@steelproject.ba
finansije@steelproject.ba



Tel. +387 30 525 055
Fax +387 30 525 040
Mob. +387 61 795 777

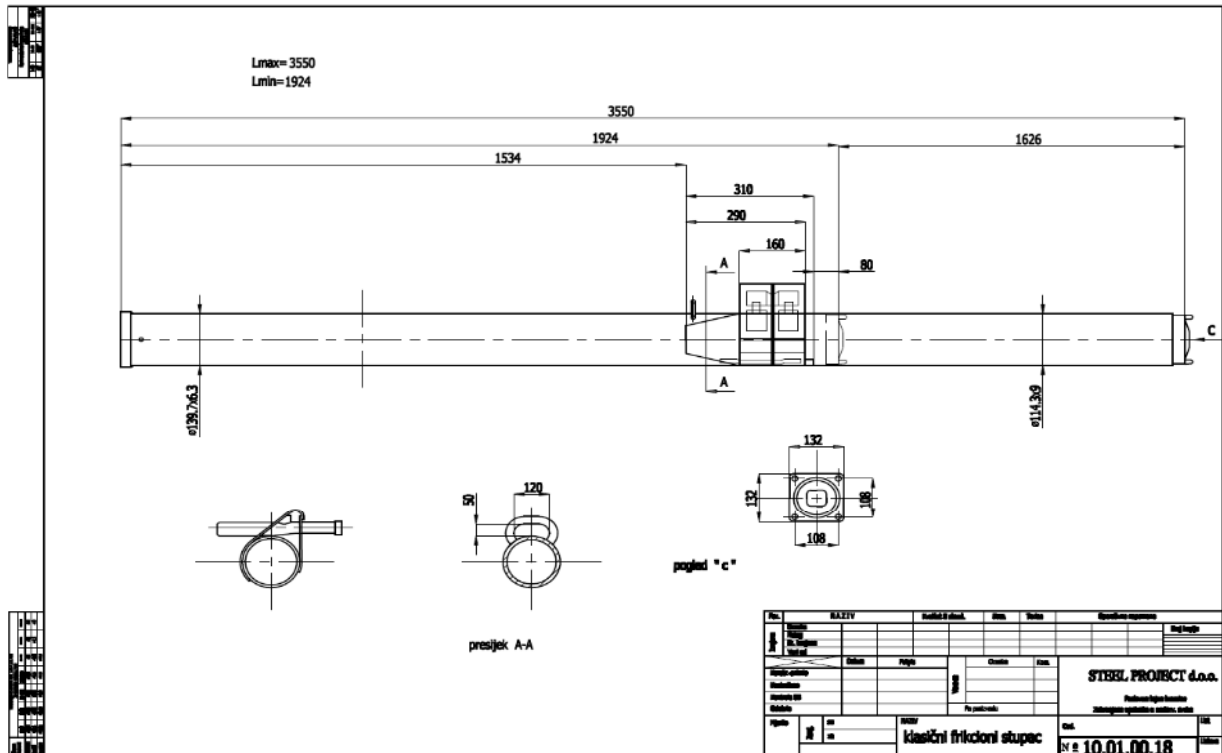
Raiffeisen bank: 1610000212660192 IBAN: BA391611000004584084 SWIFT: RZBABA2S

BBI bank: 1414365320024166 IBAN: BA391414365310004551 SWIFT: BBIBBA22XXX

Proizvodimo razne vrste Klasičnih frikcionih stupaca (oblika ,dimenzija i kvaliteta),prema zahtjevima i potrebama kupca.

Osnovni tehnički podaci naših standardnih stupaca:

| R.br. | Radni kapacitet [kN] | Visina otvorenog stupca [mm] | Visina zatvorenog stupca [mm] | Težina [kg] |
|-------|----------------------|------------------------------|-------------------------------|-------------|
| 1. | 400 | 710 | 500 | 35,6 |
| 2. | | 800 | 545 | 37,2 |
| 3. | | 900 | 595 | 38,9 |
| 4. | | 1000 | 649 | 40,8 |
| 5. | | 1120 | 709 | 43,0 |
| 6. | | 1250 | 774 | 45,3 |
| 7. | | 1400 | 848 | 48,0 |
| 8. | | 1600 | 949 | 51,6 |
| 9. | | 1800 | 1049 | 55,3 |
| 10. | | 2000 | 1149 | 58,9 |
| 11. | | 2240 | 1269 | 63,3 |
| 12. | | 2500 | 1399 | 69,0 |
| 13. | 315 | 2800 | 1549 | 73,4 |
| 14. | 250 | 3150 | 1724 | 79,7 |
| 15. | | 3550 | 1924 | 86,9 |
| 16. | | 4000 | 2374 | 93,9 |
| 17. | | 4250 | 2624 | 98,6 |
| 18. | 200 | 4500 | 2874 | 103,3 |





STEEL-PROJECT d.o.o

Mehmeda Spahe 1, 72290 Novi Travnik BiH

ID: 4236657780004

PDV: 236657780004



sales@steelproject.ba
info@steelproject.ba
finansije@steelproject.ba



Tel. +387 30 525 055
Fax +387 30 525 040
Mob. +387 61 795 777

Raiffeisen bank: 1610000212660192 IBAN: BA391611000004584084 SWIFT: RZBABA2S

BBI bank: 1414365320024166 IBAN: BA391414365310004551 SWIFT: BBIBBA22XXX

- Ručna - mehanička naprava za upinjanje frikcionih stupaca



Tehnički podaci :

| | |
|------------------------------|------------|
| Sila | 40 [kN] |
| Maksimalna visina izvlačenja | 200 [mm] |
| Masa | 16,00 [kg] |



A- Kućište
B- Zupčasta letva
C- Poluga
D- Prsten za stezanje

